

Producent parapetów i blatów z aglomarmuru





O firmie

Firma Alston istnieje na rynku od 2003 roku. Siedziba firmy znajduje się w miejscowości Lutcza woj. podkarpackie około 35 km od Rzeszowa. W miejscowości Lutcza posiadamy hale produkcyjne wyposażone w nowoczesny park maszynowy, który stale rozbudowujemy aby sprostać najbardziej wymagającym klientom oraz zaspokajać ich potrzeby. W ramach stałych tras, nasze samochody dostawcze obsługują ponad 700 zadowolonych partnerów handlowych. Wolumen klientów stale się powiększa w wyniku działań naszych przedstawicieli handlowych, którzy chętnie i fachowo przedstawiają naszą ofertę produktową u Państwa w firmie. Zajmujemy się produkcją parapetów wewnętrznych i zewnętrznych. Głównym przedmiotem naszej działalności jest obróbka komponentów kamiennych tzw. konglomeratów marmurowych oraz marmuru. W ofercie znajdą Państwo produkty wykonane z wysokiej jakości konglomeratów marmurowych pochodzących z Włoch, parapety z wysokogatunkowego PCV, parapety zewnętrzne stalowe i aluminiowe oraz akcesoria. Nasze produkty posiadają wszystkie, niezbędne atesty i certyfikaty.

Posiadamy własną, nowoczesną flotę samochodów dostawczych, dzięki której gwarantujemy dostawy do naszych klientów na czas i na najwyższym poziomie.

Od wielu lat naszym hasłem, którym się kierujemy w rozwijaniu działalności oraz sprostaniu oczekiwaniom klientów jest „jakość i elegancja”, te dwa słowa w pełni oddają obraz naszej firmy.



Spis Treści

- str. 2-3 O firmie
- str. 4-5 Aglomarmury
- str. 6 Parapety wewnętrzne pcv
- str. 7 Nakładki parapetowe pcv
- str. 8 Parapety zewnętrzne aluminiowe płyta softline
- str. 9 Parapety zewnętrzne aluminiowe klasyczne
- str. 10-11 Parapety zewnętrzne stalowe okleinowane – klasyczne i softline
- str. 12 Parapety zewnętrzne stalowe klasyczne RAL
- str. 13 Parapety termiczne – termoparapety
- str. 14 Akcesoria (zaślepki, łączniki)
- str. 15 Współpraca



Aglomarmury



Aglomarmur jest materiałem składającym się w 95% z naturalnego kruszywa marmurowego oraz w 5% z żywicy poliestrowej w charakterze spoiwa. Występuje w pełnej gamie kolorystycznej a jego jednolitość barwy pozwala na stosowanie na dużych powierzchniach. Dodatkowo aglomarmur daje możliwość tworzenia oraz powielania wzorów i kolorów, co jest jednym z jego podstawowych atutów w aranżacji i dekoracji wnętrz.

Parapety wewnętrzne z konglomeratu marmurowego przeznaczone są do montażu z oknami z PVC, drewnianymi i wykonanymi z aluminium. Ze względu na różnice w strukturze materiału konglomeraty drobnoziarniste w stosunku do gruboziarnistych mają trzykrotnie mniejszą nasiąkliwość (absorpcję wody), dwukrotnie większą wytrzymałość na zginanie, o ok. 30% większą wytrzymałość na ściskanie. Właściwości fizyczno - mechaniczne aglomarmuru przewyższają często te, charakterystyczne dla kamienia naturalnego. Jest to materiał wytrzymały na uderzenia i ścieranie, odporny na ekstremalne temperatury i lżejszy niż kamień naturalny. Mała absorpcja wody chroni aglomarmur przed poplamieniem i czyni go łatwym w pielęgnacji i utrzymaniu w czystości. Wykonujemy: parapety, blaty, stopnie schodowe oraz okładziny kominkowe.



Charakterystyka i zalety



- grubość parapetu: 20mm, 30mm



- maksymalne wymiary jednego elementu
1200mm x 3000mm



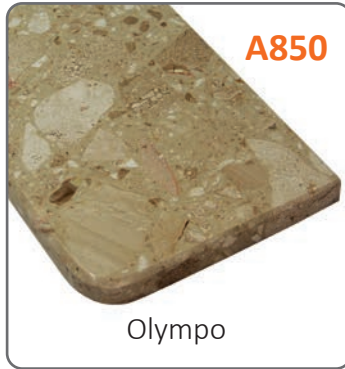
- szeroki wybór kolorów i struktury



- standard wykończenia: poler, faza,
rogi zaokrąglone lub proste



- doskonałe właściwości fizyczno – mechaniczne



Parapety wewnętrzne



Parapety wewnętrzne komorowe PCV, są dostępne w kolorach: biały, marmur, orzech, złoty dąb, jabłoń oraz brzoza. Parapety wewnętrzne komorowe PCV odznaczają się trwałością, odpornością na wilgoć, promieniowanie UV i wahania temperatur, są estetyczne, odporne na zarysowania, niepalne oraz łatwe w obróbce i montażu. Dzięki gładkiej powierzchni są idealne w utrzymaniu czystości. Parapety wewnętrzne są dekoracyjne i dobrze wyprofilowane. Pasują do każdego typu okna.

Stosowane w produkcji PVC bezołowiowe stabilizatory zapewniają doskonałą stabilność obróbki termicznej a tym samym gwarancję zachowania kształtów i wymiarów wszystkich produktów.

Wszystkie produkty PCV są nietoksyczne i trudno zapalne, odporne na zmienne warunki atmosferyczne, czynniki biologiczne oraz większość chemikaliów. Nie zmieniają kolorów, nie korodują i nie pękają pod wpływem temperatury. Ich wysoką jakość potwierdzają posiadane atesty i aprobaty techniczne.

Charakterystyka i zalety



- grubość parapetu: 20mm



- maksymalna długość jednego elementu: 6000mm



- dostępne szerokości:
150mm, 200mm, 250mm, 300mm,
350mm, 400mm



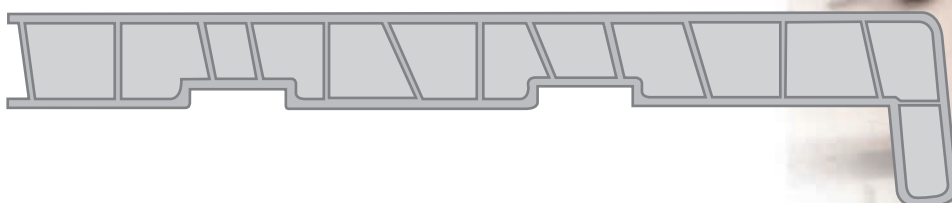
- szybki montaż



- przystępna cena



- nie zawiera ołowiu



Nakładki parapetowe



Nakładka parapetowa jest przede wszystkim praktycznym rozwiązaniem na renowację starych lub zniszczonych parapetów, które np. ze względu na konieczność ograniczenia kosztów remontu nie są zastępowane nowymi parapetami.

Oferowane nakładki są estetyczne, trwałe i odporne na zarysowania, niepalne, a także łatwe w obróbce i montażu. Dzięki gładkiej powierzchni są idealne w utrzymaniu czystości.

Prosty montaż



Charakterystyka i zalety



- grubość nakładki: 5mm



- wysokość krycia nakładki: 55mm



- maksymalna długość jednego elementu: 6000mm



- dostępne szerokości: 380mm i 400mm



- brak konieczności demontowania starego parapetu



- nie zawiera ołowiu



Parapety aluminiowe

płytki softline

Parapety aluminiowe typu płytki softline o zaokrąglonym kształcie, przy prawidłowym montażu zapewniają optymalny odpływ wody poza elewację budynku i uniemożliwiają gromadzenie się brudu. Posiadają unikalny wygląd dzięki zastosowaniu tak zwanych farb młoteczkowych w kolorach:

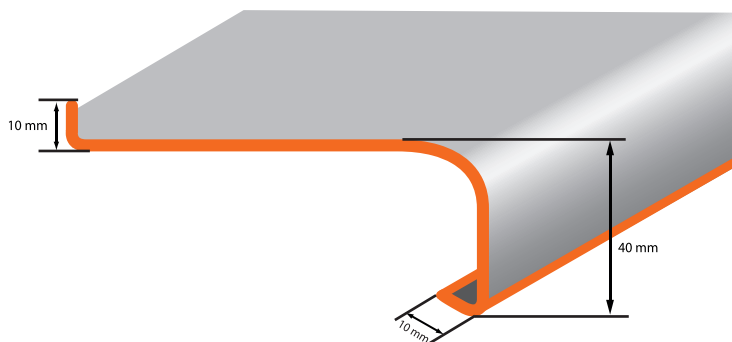


MIEDŹ ANTYCZNA



ANTRACYT

Jest to kolekcja parapetów dla osób, którzy cenią sobie oryginalność oraz nietuzinkowy wygląd elewacji wymarzonego domu lub mieszkania. Wszystkie parapety malowane proszkowo, są całkowicie odporne na działanie szkodliwych warunków zewnętrznych, takich jak: promieniowanie UV, temperatura, wilgoć.



Parapety zewnętrzne aluminiowe typu płytki softline, doskonale komponują się z każdym rodzajem okien produkowanych obecnie, takich jak: okna z tworzywa sztucznego, drewna i aluminium. Nie ingerują w system odwadniający okna, co pozwala na łatwy i szybki montaż parapetu.

Charakterystyka i zalety



- grubość parapetu: 1mm-1,2mm



- maksymalna długość jednego elementu: 6000mm



- dostępne szerokości:
150mm, 175mm, 200mm, 225mm, 250mm,
275mm, 300mm, 325mm, 350mm



- szybki montaż



- unikalne wzornictwo

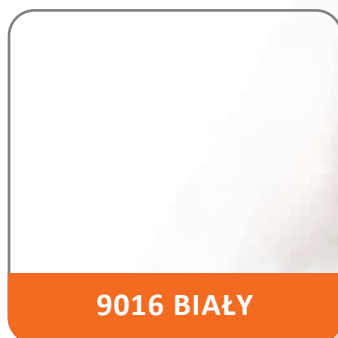
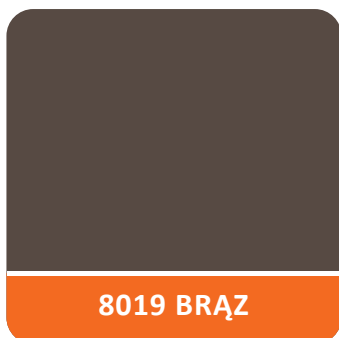


- możliwość zastosowania zakończeń
pcv lub aluminium



Parapety aluminiowe

Wykonane z blachy aluminiowej o grubości 1mm lub 1,2mm. powlekane farbami poliestrowymi w kolorach:



Odpowiednio zamontowane chronią elewację budynku i odprowadzają wodę. Odporne na wilgoć, zaplamienia, niepalne, odporne na chemikalia i środki czystości stosowane w domu. Przeznaczone do montażu wraz z oknami PCV, aluminiowymi i drewnianymi.

Charakterystyka i zalety



- grubość parapetu: 1mm-1,2mm



- maksymalna długość jednego elementu: 6000mm



- dostępne szerokości:
90mm, 125mm, 150mm, 175mm, 200mm, 225mm,
250mm, 275mm, 300mm, 350mm, 400mm



- szybki montaż



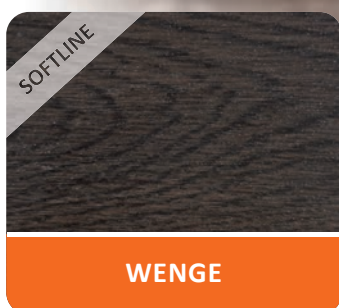
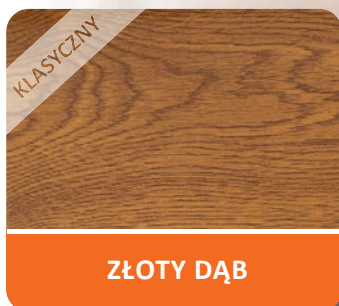
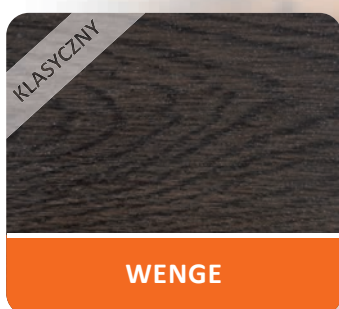
- możliwość zastosowania zakończeń
pcv lub aluminium



Parapety zewnętrzne

stalowe okleinowane - klasyczne i Softline

Wykonane z blachy ocynkowanej zabezpieczonej przed korozją a następnie powlekane wysokogatunkową okleiną, doskonale komponują się z oknami drewnianymi lub PCV w okleinach drewnopodobnych. Dodatkowo zaokrąglony kształt parapetu nadaje elewacji elegancji oraz ekskluzywny wygląd. Wytrzymałe na działanie szkodliwych czynników zewnętrznych, takich jak: promieniowanie UV, wilgoć, temperatura. Blacha posiada wysokogatunkową okleinę PCV do stosowania na zewnątrz. Grubość parapetu to 0,9mm.



Charakterystyka i zalety



- grubość parapetu: 0,75mm



- maksymalna długość jednego elementu: 6000mm



- dostępne szerokości:
90mm, 125mm, 150mm, 175mm, 200mm, 225mm,
250mm, 275mm, 300mm, 350mm, 400mm



- szeroki wybór kolorów drewnopodobnych

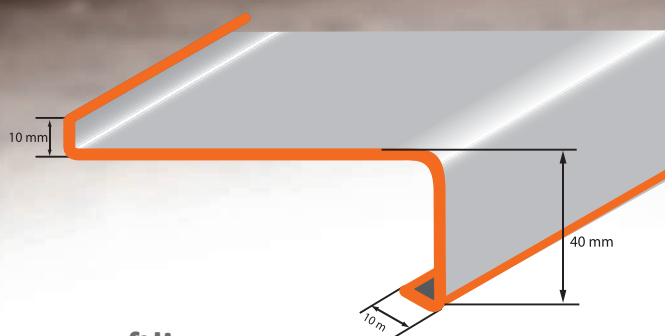


- trwałość kolorów.
nie wymagają konserwacji

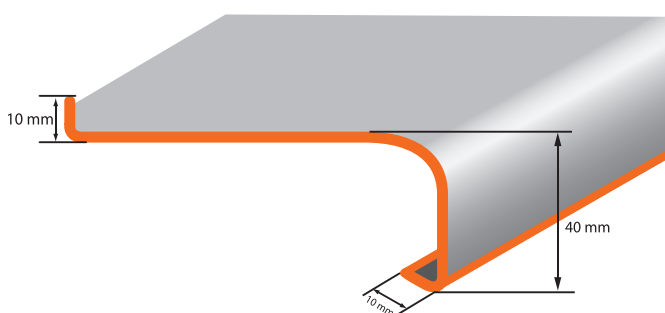


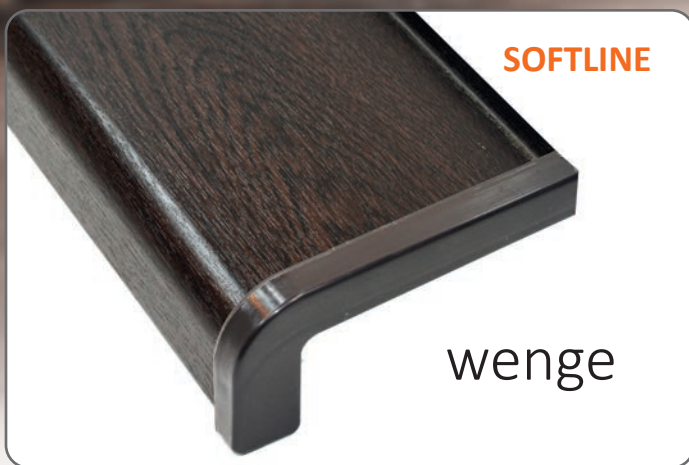
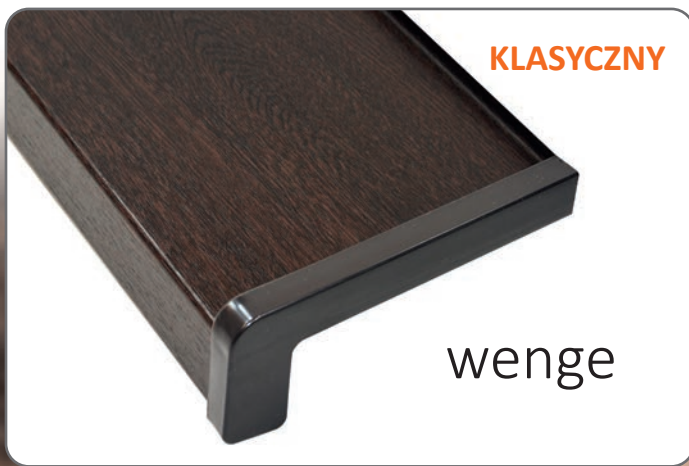
- szybki montaż

klasyczne -
parapety zagięte tradycyjnie



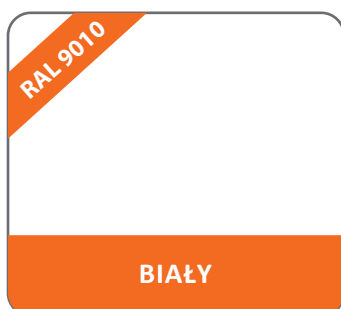
softline -
parapety o zaokrąglonym kształcie





Parapety stalowe klasyczne RAL

Wykonane z blachy ocynkowanej 0,5 - 0,75 mm, powlekane farbami poliestrowymi w kolorach:



Charakterystyka i zalety



- grubość parapetu: 0,75mm



- maksymalna długość jednego elementu: 6000mm



- dostępne szerokości:
90mm, 125mm, 150mm, 175mm, 200mm, 225mm,
250mm, 275mm, 300mm, 350mm, 400mm



- trwałość kolorów.
nie wymagają konserwacji



- szybki montaż

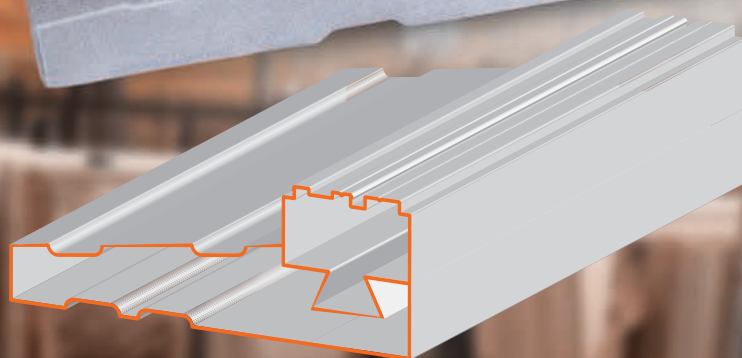


- bardzo przystępna cena.

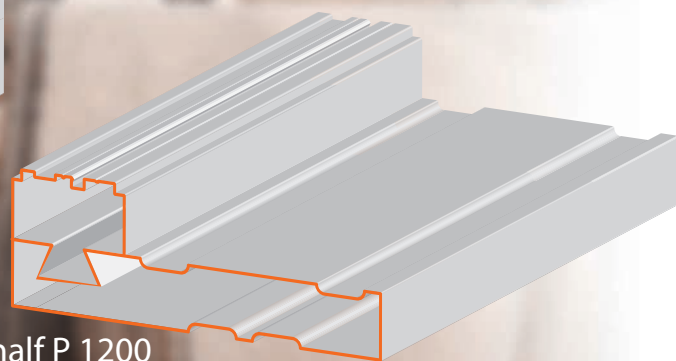


Odpowiednio zamontowane chronią elewację budynku i odprowadzają wodę. Odporne na wilgoć, zaplamienia, niepalne, odporne na chemikalia i środki czystości stosowane w domu. Przeznaczone do montażu wraz z oknami PCV, aluminiowymi i drewnianymi.

Parapety termiczne – termoparapety



thermo half L 1200



thermo half P 1200



thermo standard 1200

Ciepły Parapet (termoparapety) to tak naprawdę określenie profilu podokiennego. Reprezentują nowoczesny styl zabudowy. Wykonane są ze specjalnie wyprofilowanego twardego styroduru XPS. Zastosowanie ciepłego parapetu niesie ze sobą bardzo dużo korzyści np: izolacja termiczna poprawiająca radykalnie odprowadzanie ciepła w obrębie mostków termicznych, szczelność na wodę, izolację akustyczną, eliminację przedmuchów wiatru, brak zawilgoceń, pleśni i grzybów czy bardzo łatwy montaż.

Wyprofilowane ciepłe parapety nie stanowią problemu przy montażu różnych rodzajów popularnych zewnętrznych i wewnętrznych parapetów.

Profile wykonywane są pod wskazany rodzaj profilu okiennego.

Charakterystyka i zalety



- maksymalna długość jednego elementu: 1200mm



- materiał: twarde styrodur XPS



- pasuje do wszystkich profili okiennych pcv i alu



- obniża utratę energii – izolacja termiczna



- eliminuje przedmuchy pod oknem



- obniża koszty związane z utratą energii cieplnej

Zaślepki - aluminiowe / PCV



ZAŚLEPKI ALU KLASYCZNE



ZAŚLEPKI PCV KLASYCZNE



ZAŚLEPKI ALU SOFTLINE

Łączniki aluminiowe / PCV



ŁĄCZNIK PCV DO PARAPETÓW ZEWNĘTRZNYCH



ŁĄCZNIK ALU PROSTY



ŁĄCZNIK ALU KĄTOWY



ŁĄCZNIK ALU PROSTY

Współpraca - warto postawić na „jakość i elegancję”

Podjęcie współpracy z firmą Alston jest bardzo proste. Wystarczy skontaktować się z Biurem Obsługi Klienta lub wypełnić formularz kontaktowy zamieszczony na stronie internetowej w zakładce kontakt.

Po kontakcie telefonicznym lub otrzymaniu wiadomości, Biuro Obsługi Klienta przekierowuje zapytanie do jednego z naszych przedstawicieli handlowych odpowiedzialnych za region kraju z którego wpłynęło zapytanie.

Nasi przedstawiciele kontaktują się z firmą wskazaną w zapytaniu, najszybciej jak tylko będzie to możliwe w celu przedstawienia oferty u Państwa w firmie. Handlowcy omawiają ofertę, warunki współpracy i dostawy oraz dostarczają nieodpłatne katalogi i ekspozytory z próbkami kolorów.

Przedstawiciel handlowy, który przedstawia ofertę, zostaje Państwa opiekunem handlowym, co oznacza, że wszelkie sprawy handlowe załatwiacie już Państwo bezpośrednio z nim. Takie indywidualne podejście do klienta pozwala nam na optymalne dopasowanie oferty do oczekiwań klienta oraz ma uprościć kontakt z firmą.



Charakterystyka i zalety



- szybki kontakt



- fachowe doradztwo



- indywidualny opiekun firmy

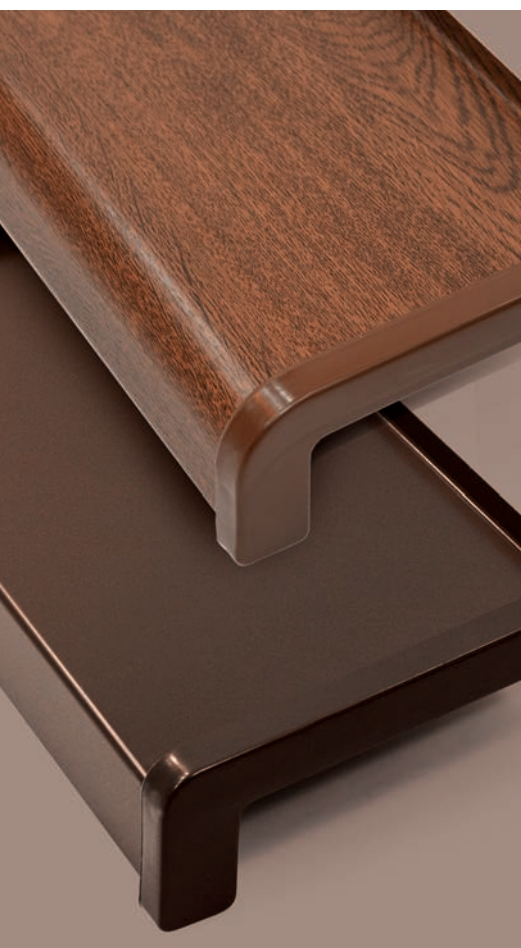


- indywidualne warunki handlowe



- bezpłatne ekspozytory reklamowe

Zapraszamy do współpracy



Alston S.C

Mateusz Mróz & Mirosław Ptaszek

Lutcza 615, 38-112 Lutcza

NIP: 8191605272

Regon: 180191196



tel. (17) 277 31 03



fax. (17) 277 31 07



biuro@alston.net.pl

www.alston.net.pl